

1	2	3	4	5	6	7	8	9
35	32	421.1307024 <sup>+</sup> *3		1	1	-	Ступица насоса	Pump hub
	33	12-1307024-В <sup>+</sup> *1	45 4511 0271	1	1	-	Ступица насоса	Pump hub
	34	45 1М-1307108	45 6321 1454	4	4	-	Шпилька М10х1х42	Stud M10x1x42
	35	252006-П29	45 9812 1207	4*1/5*2	4*1/5*2	-	Шайба 10	Washer 10
	36	292779-П8	45 9952 4203	4	4	-	Гайка М10х1	Nut M10x1
	37	66-1307122*2	46 1932 0125	1	1	-	Подшипник передний	Front bearing
	38	66-1307122-01 <sup>+</sup> *2	46 1932 0159	1	1	-	Подшипник передний	Front bearing
	39	66-1307122-02 <sup>+</sup> *2		1	1	-	Подшипник передний	Front bearing
	40	250976-П8*2	45 9951 4036	1	1	-	Гайка М10х1	Nut M10x1
	41	258038-П29*2	45 9871 1049	1	1	-	Шплинт 3,2х16	Cotter 3.2x16
	42	66-1307028*2	45 3116 0334	1	1	-	Кольцо стопорное подшипника	Bearing circlip
	43	12-1307025*2	45 4511 0273	1	1	-	Втулка распорная	Spacer bush
	44	12-1307042*2	45 4511 0279	1	1	-	Кольцо стопорное сальника крыльчатки	Impeller gland circlip
	45	24-1307041*2	45 6312 0543	1	1	-	Шайба уплотняющая	Sealing washer
	46	11-8515-А3*2	45 4311 0300	1	1	-	Манжета сальника крыльчатки	Impeller gland collar
	47	12-1307052-В*2	45 4511 0281	1	1	-	Обойма сальника крыльчатки	Impeller gland case
	48	12-1307034-А2*2	45 4511 0278	1	1	-	Пружина упорная сальника	Gland thrust washer
	49	11-8528-В*2	45 4311 0299	1	1	-	Кольцо манжеты сальника	Gland collar ring
	50	12-1307032-Б1*2	45 4511 0277	1	1	-	Крыльчатка	Impeller

\* - В составе двигателей 4178.1000400-56 и 4178.1000400-57  
Is part of the engines 4178.10004000-56 and 4178.1004000-57

\*1 - В составе насоса 417.1307100  
Is part of the pump 417.1307100

\*2 - В составе насоса 451-1307100-04  
Is part of the pump 451-1307100-04

\*3 - В составе насоса 417.1307100 и в комплектации с муфтой привода вентилятора 3741-1308070-01(02)  
Is part of the pump 417.1307100 and when the fan drive coupling 3741-1308070-01(02) is installed

**Подгруппа 1308. Вентилятор**  
**Subgroup 1308. Fan**

36	1	451М-1308020*	45 4321 1123	1	1	-	Ремень	Belt
	2	421.1308020		1	1	1	Ремень	Belt
	3	ОГК-0556 <sup>+</sup>		1	1	1	Ремень	Belt
	4	21-1308025-В		1	1	1	Шкив	Pulley
	5	4146.1308032-01*1	45 6321 0660	1	1	1	Шайба	Pulley
	6	252135-П2	45 9816 6046	4/8*1	4/8*1	8	Шайба 8 пружинная	Spring washer 8
	7	201454-П8	45 9346 9520	4	4	4	Болт М8х16	Bolt M8x16
	8	250511-П29*1	45 3135 2226	4	4	4	Гайка М8х1	Nut M8x1
	9	3741-1308010-01*1	45 3135 2226	1	1	1	Вентилятор в сборе	Fan assy

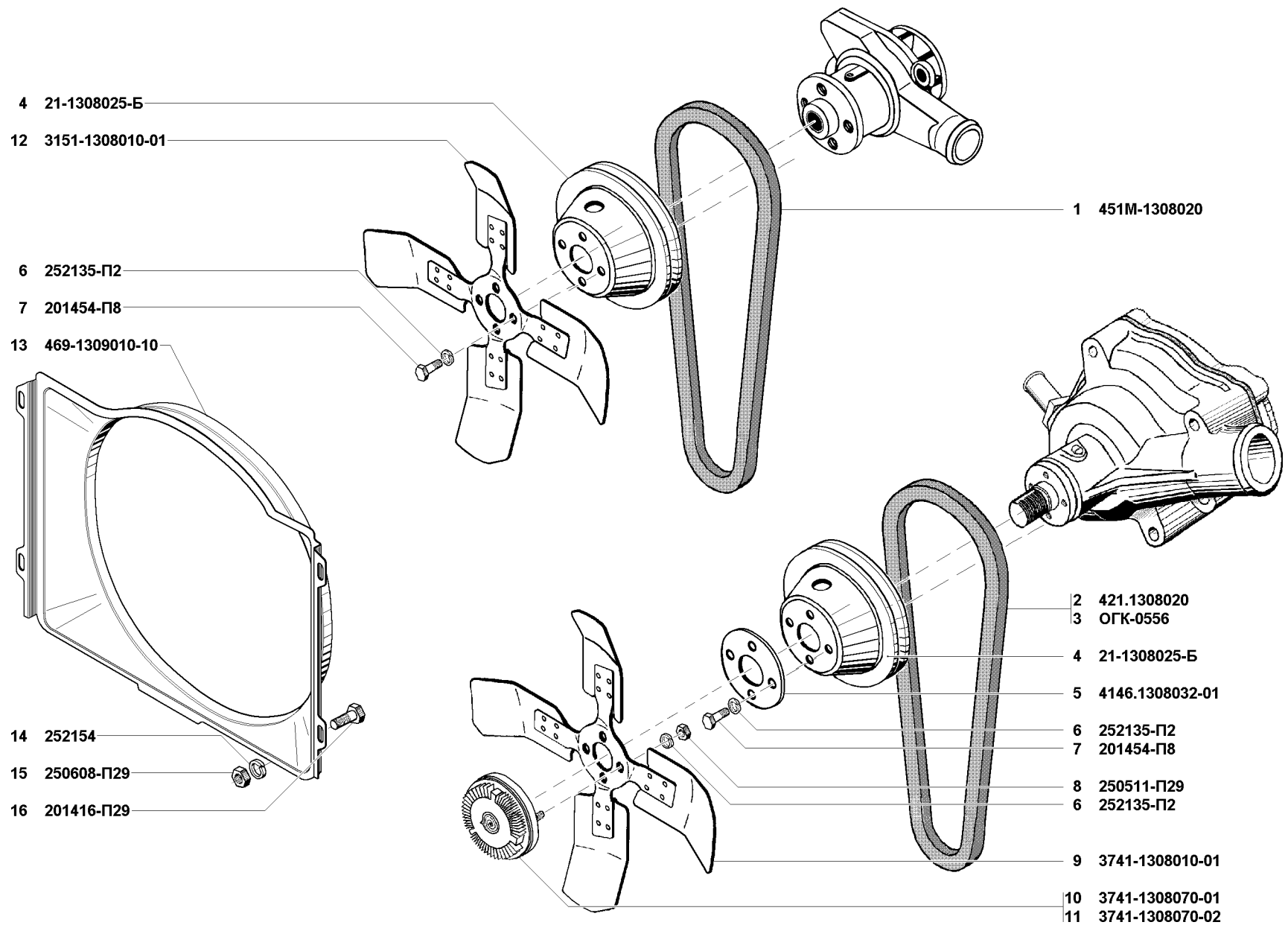


Рис. 36. Вентилятор (1308) и кожух вентилятора (1309)  
 Fig. 36. Fan (1308) and fan housing (1309)

1	2	3	4	5	6	7	8	9
36	10	3741-1308070-01	45 3135 2552	1	1	1	Муфта привода вентилятора	Fan drive coupling
	11	3741-1308070-02 <sup>+</sup>	45 3135 2553	1	1	1	Муфта привода вентилятора	Fan drive coupling
	12	3151-1308010-01*	45 4321 2265	1	1	-	Вентилятор в сборе	Fan assy

\* - В составе двигателей 4178.1000400-56 и 4178.1000400-57  
Is part of the engines 4178.1000400-56 and 4178.1000400-57

\*<sup>1</sup> - При установке муфты привода вентилятора  
When the fan drive coupling is installed

**Подгруппа 1309. Кожух вентилятора**  
**Subgroup 1309. Fan Housing**

36	13	469-1309010-10	45 4316 3858	1	1	1	Кожух вентилятора	Fan housing
	14	252154	45 9816 6005	4	4	4	Шайба 6 пружинная	Spring washer 6
	15	250608-П29	45 9553 1254	4	4	4	Гайка М6	Nut M6
	16	201416-П29	45 9346 1502	4	4	4	Болт М6х12	Bolt M6x12

**Подгруппа 1310. Жалюзи радиатора и привод**  
**Subgroup 1310. Radiator Shutters and Control**

37	1	469-1310110-01	45 4316 1858	1	1	1	Жалюзи радиатора в сборе	Radiator shutters in assy
	2	250462-П29	45 9553 9052	10	10	10	Гайка М4	Nut M4
	3	469-1310172	45 4316 2844	20	20	20	Втулка пластины жалюзи	Shutters strip bush
	4	469-1310118-10	45 4316 1859	1	1	1	Боковина жалюзи правая в сборе	Shutters r.h. side in assy
	5	20-1310173	45 4316 0489	1	1	1	Проволока жалюзи	Shutters wire
	6	469-1310150	45 4316 1075	7	7	7	Пластина жалюзи в сборе	Shutters strip in assy
	7	469-1310152	45 4316 1076	1	1	1	Пластина рычага в сборе	Lever strip in assy
	8	469-1310156	45 4316 1078	1	1	1	Пластина жалюзи средняя в сборе	Shutters middle strip in assy
	9	469-1310154	45 4316 1077	1	1	1	Пластина привода жалюзи в сборе	Shutters control strip in assy
	10	469-1310119	45 4316 1860	1	1	1	Боковина жалюзи левая в сборе	Shutters l.h. side in assy
	11	469-1310170	45 4316 1862	1	1	1	Тяга привода жалюзи	Shutters control rod
	12	469-1310180	45 4316 1863	1	1	1	Рычаг привода жалюзи в сборе	Shutters control lever in assy
	13	222496-П29	45 9442 1078	2	2	2	Винт М5х8	Screw M5x8
	14	201416-П29	45 9346 1502	4	4	4	Болт М6х12	Bolt M6x12
	15	252154-П2	45 9816 6005	6	6	6	Шайба 6 пружинная	Spring washer 6
	16	250508-П29	45 9553 9054	4	4	4	Гайка М6	Nut M6
	17	201452-П29	45 9346 1518	2	2	2	Болт М8х12	Bolt M8x12
	18	252155-П2	45 9816 6006	2	2	2	Шайба 8 пружинная	Spring washer 8
	19	20-3506046	45 4311 0319	2	2	2	Трубка защитная	Protective pipe
	20	469-3724420	45 4321 0229	1	1	1	Втулка тяги жалюзи	Shutters rod bush
	21	201417-П29	45 9346 1503	2	2	2	Болт М6х14	Bolt M6x14

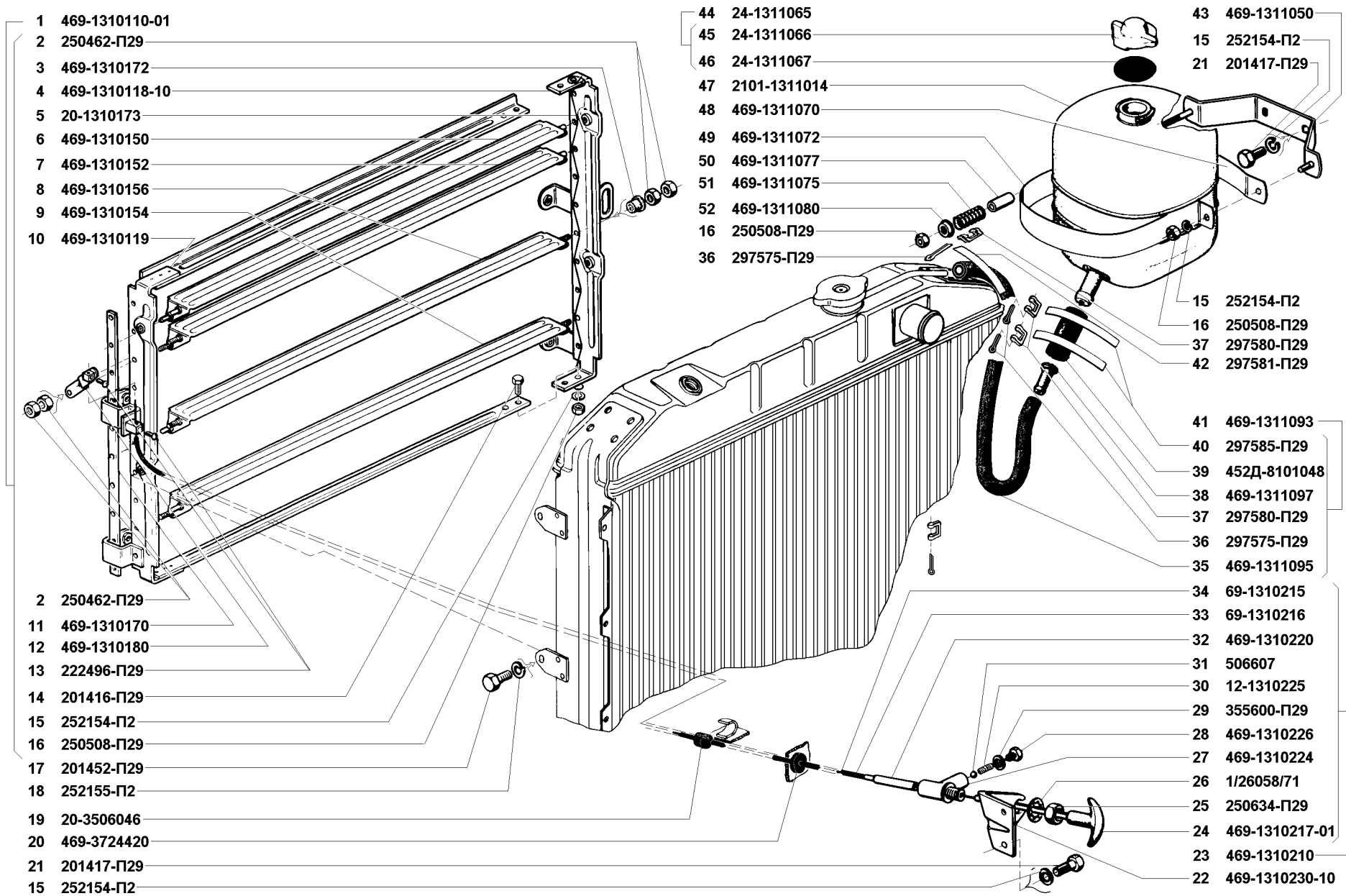


Рис. 37. Жалюзи радиатора и привод (1310), бачок расширительный (1311)  
 Fig. 37. Radiator shutters and control (1310), expansion tank (1311)

1	2	3	4	5	6	7	8	9
37	22	469-1310230-10	45 4316 2600	1	1	1	Кронштейн крепления тяги жалюзи	Shutters rod mounting bracket
	23	469-1310210	45 4316 2951	1	1	1	Тяга управления жалюзи в сборе	Shutters control rod in assy
	24	469-1310217-01	45 4316 3618	1	1	1	Ручка тяги управления жалюзи в сборе	Shutters control rod handle in assy
	25	250634-П29	45 9553 1262	1	1	1	Гайка М14х1,5	Nut M14x1.5
	26	1/26058/71	45 9962 6751	1	1	1	Шайба 14 пружинная с внутренними зубцами	Spring washer 14 with inner teeth
	27	469-1310224	45 4316 2954	1	1	1	Корпус фиксатора тяги	Rod lock body
	28	469-1310226	45 4316 2955	1	1	1	Пробка корпуса фиксатора	Lock body plug
	29	355600-П29	45 9964 6036	1	1	1	Шайба 10,5 специальная	Special washer 10.5
	30	12-1310225	45 4511 0319	1	1	1	Пружина корпуса фиксатора	Lock body spring
	31	506607	45 9115 5561	1	1	1	Шарик БУ 7,938 мм	Ball БУ 7.938 mm
	32	469-1310220	45 4316 2953	1	1	1	Трубка тяги	Rod pipe
	33	69-1310216	45 4315 0318	1	1	1	Оболочка тяги	Rod sheathing
	34	69-1310215	45 4315 0317	1	1	1	Тяга управления жалюзи	Shutters control rod

**Подгруппа 1311. Бачок расширительный**  
**Subgroup 1311. Expansion Tank**

37	15	252154-П2	45 9816 6005	3	3	3	Шайба 6 пружинная	Spring washer 6
	16	250508-П29	45 9553 9054	2	2	2	Гайка М6	Nut M6
	21	201417-П29	45 9346 1503	2	2	2	Болт М6х14	Bolt M6x14
	35	469-1311095	45 4316 3704	1	1	1	Трубка соединительного шланга	Connecting hose pipe
	36	297575-П29	45 9952 7211	3	3	3	Шплинт хомута	Yoke cotter
	37	297580-П29	45 9985 1415	3	3	3	Пряжка хомута	Yoke buckle
	38	469-1311097	45 4316 3705	1	1	1	Втулка соединительного шланга	Connecting hose bush
	39	452Д-8101048	45 3111 3545	1	1	1	Шланг соединительный	Connecting hose
	40	297585-П29	45 9985 1254	2	2	2	Лента хомута	Yoke band
	41	469-1311093	45 4316 3703	1	1	1	Шланг соединительный в сборе	Connecting hose in assy
	42	297581-П29	45 9985 1231	1	1	1	Лента хомута	Yoke band
	43	469-1311050	45 4316 2233	1	1	1	Кронштейн крепления расширительного бачка в сборе	Expansion tank mounting bracket in assy
	44	24-1311065	45 4313 5938	1	1	1	Пробка расширительного бачка в сборе	Expansion tank plug in assy
	45	24-1311066	45 4313 5936	1	1	1	Корпус пробки расширительного бачка	Expansion tank plug shell
	46	24-1311067	45 4313 5951	1	1	1	Клапан пробки расширительного бачка	Expansion tank plug valve
	47	2101-1311014	45 4213 0254	1	1	1	Бачок расширительный	Expansion tank
	48	469-1311070	45 4316 2234	1	1	1	Основание хомута расширительного бачка	Expansion tank yoke base
	49	469-1311072	45 4316 2235	1	1	1	Хомут крепления бачка	Expansion tank fixing yoke
	50	469-1311077	45 4316 2237	1	1	1	Втулка пружины	Spring bush
	51	469-1311075	45 4316 2236	1	1	1	Пружина хомута	Yoke spring
	52	469-1311080	45 4316 2238	1	1	1	Тарелка пружины	Spring plate